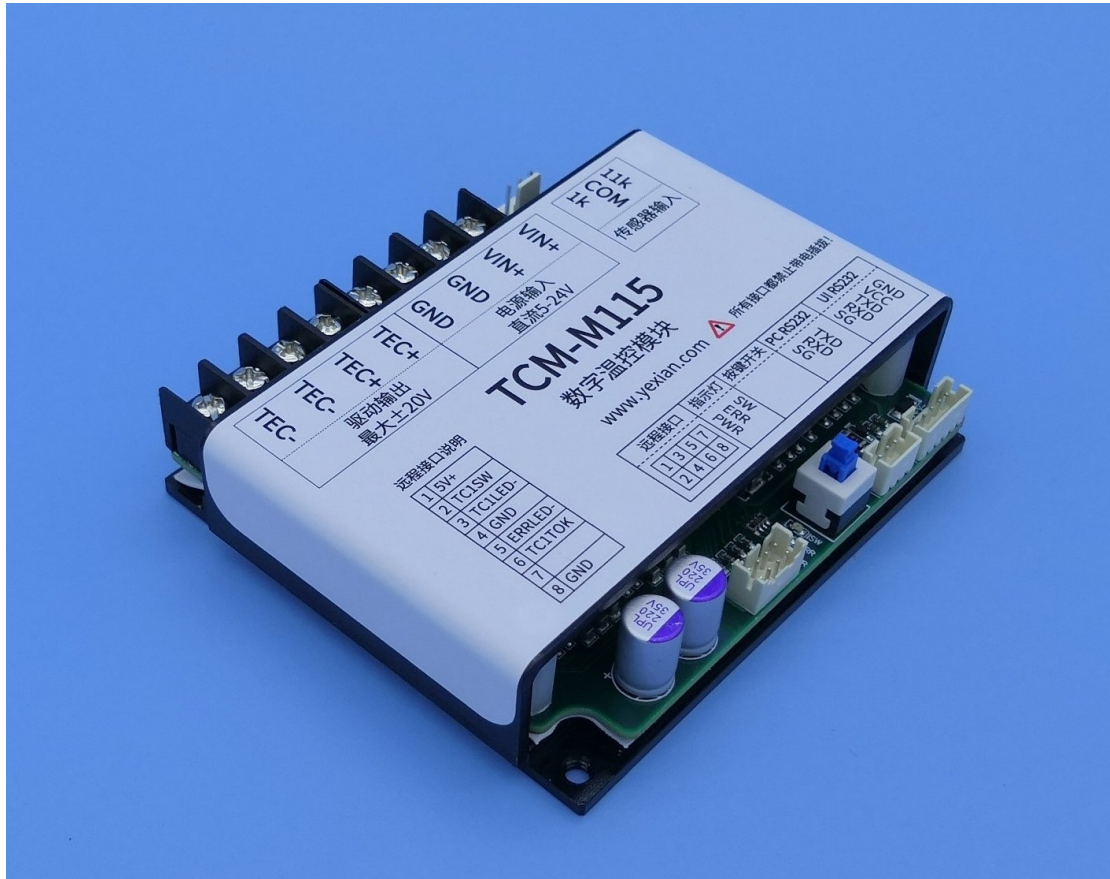


标准版温控模块

数据手册

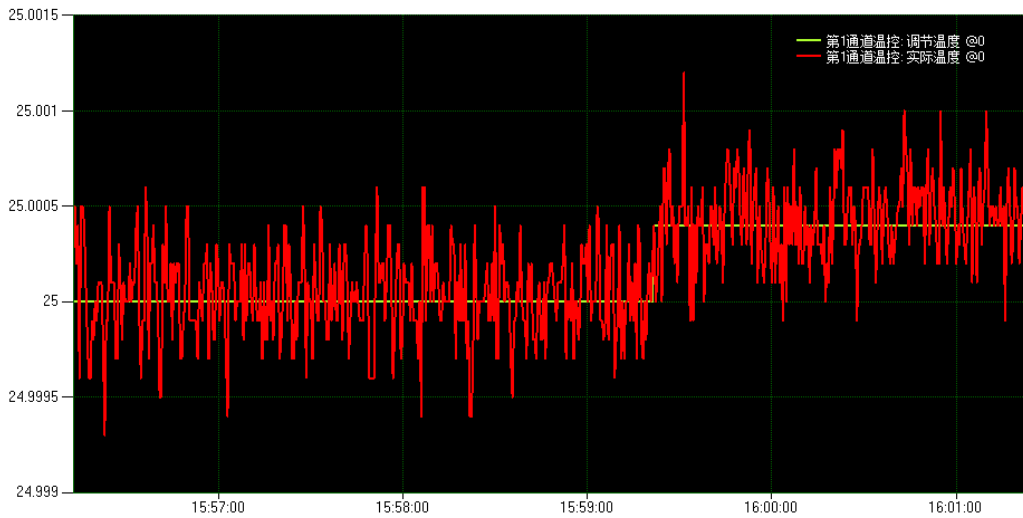


产品综述

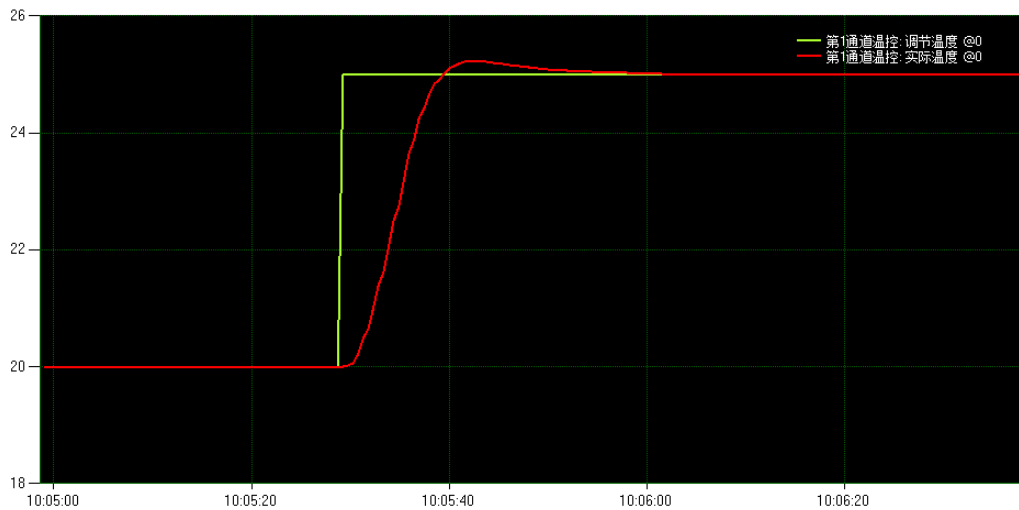
- TCM 系列温控模块，可用于驱动半导体制冷片 TEC 或者电阻发热式元件（比如陶瓷加热片/棒、PTC 加热片）。
- 支持 NTC 热敏电阻和 PT1000 铂电阻； $<0.002^{\circ}\text{C}$ 分辨率；传感器开路保护。
- $\pm 0.002^{\circ}\text{C}$ 的稳定性；PID 系数可调节；PID 系数自动整定功能。
- 致冷、加热和双向三种输出模式可选。
- 直流电压源输出，纹波小，延长半导体制冷片的寿命，提高制冷效率，提高稳定性。
- 保护功能全：过流、过压、过温和限流保护，可选的故障后自动恢复功能。
- 可独立运行，也可用手持用户接口模块或计算机进行实时控制、记录数据和实时曲线。
- 支持 1 个串口控制多个温控模块。

主要特色

- 高性能：精心设计的测温 and 控制系统，实现高分辨率、高稳定性。



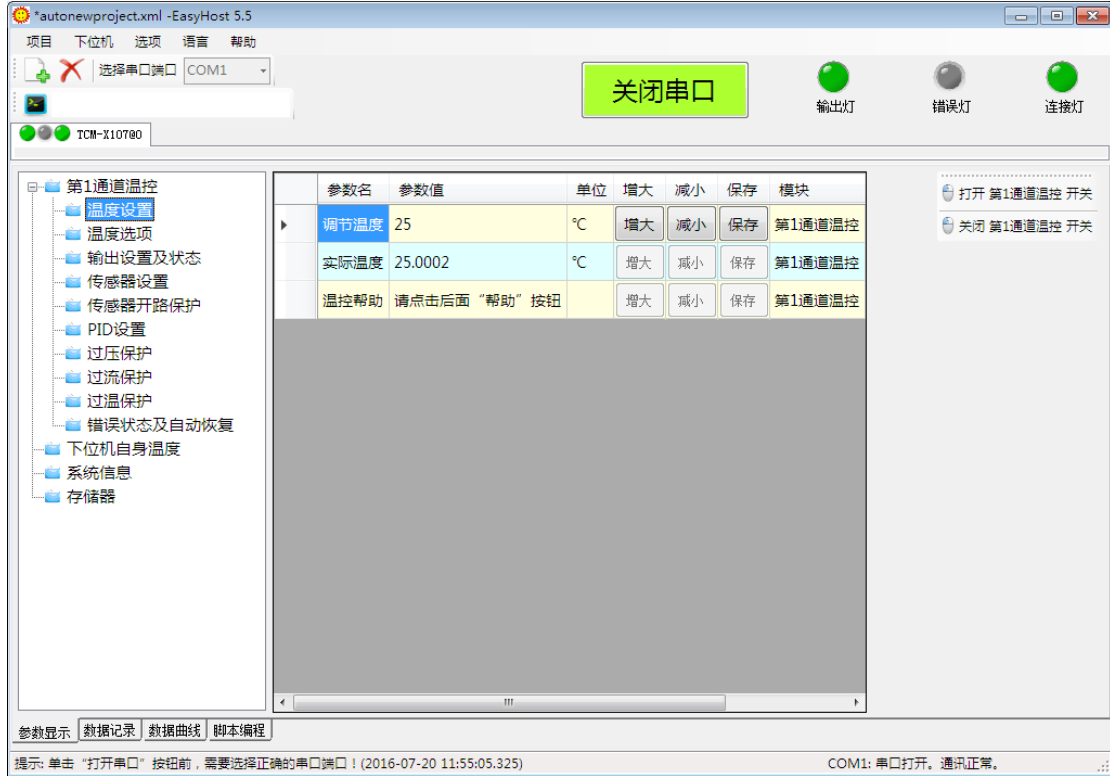
- 自动整定功能：易使用的自动整定功能，简化 PID 系数设置难度；自动整定完成后会生成优化的 PID 系数，获得速度快、过冲小、振荡少的温控性能。



- 开放式平台：提供完整串口控制命令，用户可自己编程通过计算机或单片机控制温控模块；免费提供上位机软件，可实现参数观测、设置、数据记录和曲线显示等功能。
- 强大灵活性：各种参数都可以在用户软件中调节、设置、保存，方便用户在不同的温控系统中使用该温控模块。
 1. 传感器参数可灵活设置，支持不同规格参数的热敏电阻和 PT1000 铂电阻探测器。
 2. 输出模式、最大输出电压等输出参数可灵活设置，可适应不同型号 TEC 需求。
 3. 各种保护的阈值可软件灵活设置。

控制方式/人机界面

1. **计算机**: 可计算机控制, 附送连接线可连接模块至计算机的 RS232 串口; 如计算机没串口, 可使用 USB 转 DB9 公口串口线; 上位机软件免费, 中文界面, 功能丰富, 操作简单。



2. **显示模块 UIMx**: 如果不方便使用计算机控制, 可以使用显示模块 UIMx (需要另外选购) 实现参数显示设置。有三种可选: 可自定义数码管显示模块 UIME, 通用显示模块 UIM, 可自定义彩屏显示模块 UIMP。



3. **单片机**: 可使用单片机的串口 (需转换为 RS232 电平) 与模块的串口通讯, 并控制模块。

4. **独立运行**: 除了与用户交互的功能外, 模块的所有核心功能都在模块自身上; 因此, 参数设置保存后, 模块可以独立运行, 不需要一直连接 UIM、计算机。

常规性能

参数		TCM-X107	TCM-M207	TCM-M115	单位
电源电压 VIN	标称范围	5~24	5~24	5~24	V
	极限范围 ¹	4.7~25	4.7~25	4.7~25	V
温控通道数量		1	2	1	
输出极性 ²		双向	双向	双向	
输出电压极限 ³		±90%VIN	±85%VIN	±80%VIN	V
输出电流极限 ⁴		7@VIN≥8V	7@VIN≥8V	15@VIN≥8V	A
工作 温度	环境温度	-10~55	-10~55	-10~55	°C
	自身温度 ⁵	-10~75	-10~75	-10~75	°C
	散热方式	需要额外辅助散热措施			
输出过压保护		√	√	√	
输出过流、限流保护		√	√	√	
外形尺寸		66x80x25	95x80x25	95x80x25	mm
模块净重		0.15	0.2	0.2	kg

注 1: 电源电压超过极限范围, 或带电插拔电源线而产生电压尖峰, 都易导致模块永久损坏。

注 2: 实际输出可以由用户软件设置为单向致冷、单向加热和双向自动 3 种模式之一。

注 3: 温控模块的最大输出电压可设置为 0 和该极限之间的任意值, 因此可适用于不同型号的 TEC。实际输出电压由 PID 计算得到, 在 0 和最大输出电压之间。

注 4: 电源电压小于 8V 时, 输出电流能力逐步降低。实际输出电流由用户设置的最大输出电压和 TEC 电阻共同决定, 但不会超过该极限。

注 5: 温控模块自身温度超过 60 度时, 输出电流能力比例降低, 到 75 度时降为 0 (为了安全, 该降额保护由温控器自带高温限流功能自动完成)。

温控性能

传感器	参数	附加条件	X107	M207	M115	单位
热敏电阻 @25°C ¹	相对稳定性 ²	跟整个系统相关	< ±0.002			°C
	测温范围 参考电阻 11k	<0.002°C分辨率	5~45			°C
		<0.01°C分辨率	-30~80			°C
		<0.02°C分辨率	-40~95			°C
	测温范围 ³ 参考电阻 1k	<0.002°C分辨率	70~105			°C
		<0.01°C分辨率	30~140			°C
		<0.02°C分辨率	10~180			°C
	初始测温精度 ³	典型值	<0.02			°C
		最大值	<0.06			°C
	温漂 ⁴	模块自身变化 30°C	<0.005			°C
工作 8000 小时测温 精度老化漂移	模块自身温度 25°C	<0.01			°C	
	模块自身温度 55°C	<0.02			°C	
PT1000	相对稳定性 ²	跟整个系统相关	±0.01			°C
	测温范围（参考电阻 1k）	<0.01°C分辨率	-55~200			°C
	初始测温精度 ³	典型值	<0.2			°C
		最大值	<0.6			°C
	温漂 ⁴	模块自身变化 30°C	<0.05			°C
	工作 8000 小时测温 精度老化漂移	模块自身温度 25°C	<0.1			°C
模块自身温度 55°C		<0.2			°C	

注意：该表所列为温控模块本身性能，未包含传感器的误差、老化。

注 1：使用标配热敏电阻（10k 1% B=3950）在 25°C 的性能表现。使用不同的热敏电阻会左右移动高分辨率测温范围。

注 2：优化状况下的短期稳定性；跟系统整体相关，跟 PID 参数设置相关。

注 3：温控模块初始测温精度（假设使用无误差理想传感器，模块自身温度为 25°C）。

注 4：温控模块自身温度变化（工作环境温度的影响，或自身功率器件发热的影响）造成的测温精度变化。

模块接口

F1: 功率接口。含直流电源输入端子、TEC 驱动直流输出端子。

F2: 温度传感器输入接口。3 针 2510 接口，兼容多种阻值的温度传感器。禁止输入电压。

F3: 远程控制接口。含远程开关输入、过温保护状态输出。

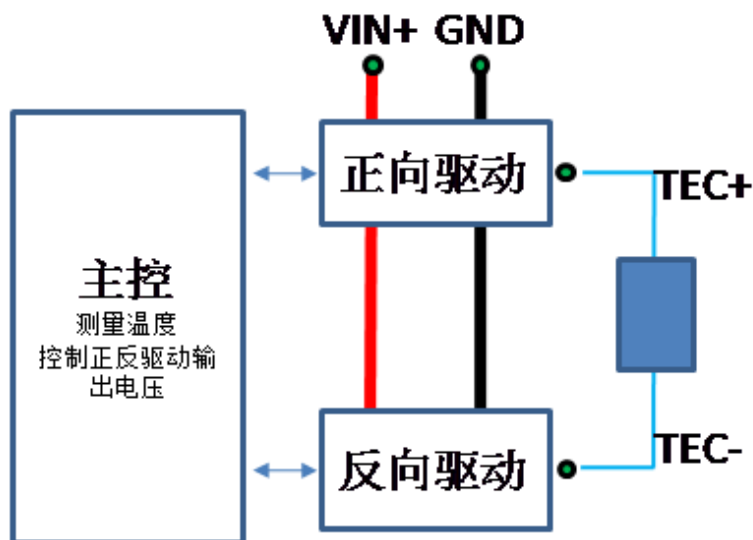
F4: LED 指示灯。

F5: 按键开关。

F6: 计算机通讯串口 PC RS232，可接计算机。

F8: 显示通讯串口 UI RS232，可接计算机或者手持用户接口模块 UIM。

内部结构示意图



注 1. 信号处理、保护电路等未出现在上图中。

注 2. 如上图所示，双向温控的 TEC+和 TEC-都会输出 1 个电压，因此“TEC+”和“TEC-”都禁止与地短接，否则会造成输出电压与地短路，导致损坏设备；同理，“TEC+”与“TEC-”两端之间**不能直接串并联非电池供电的电流表或电压表**（因为这种表头的其中 1 个测量端子通常是与地短接的）！

端子型号

接口名称	TCM-X107	TCM-M115	TCM-M207
功率接口	7.62mm 间距接线端子, M3 螺钉		
温度传感器接口	3 脚 KF2510 端子		
远程控制接口	4 脚 PH2.0	2*4 脚 PHD2.0	
PC RS232	3 脚 PH2.0		
UI RS232	5 脚 PH2.0		

温度传感器接口

采用 3 针的 KF2510 端子。

传感器接入 1 脚和 2 脚时, 使用内部 1k0hm 的高精度参考电阻;

传感器接入 3 脚和 2 脚时, 使用内部 11k0hm 的高精度参考电阻。

温控器把参考电阻做为标准来测量接入的传感器温度值。

4 脚远程接口

管脚定义如下 (TCM-X107):

管脚	远程接口	含义
1	TC1SW	TC1 的开关控制
2	GND	地
3	TC1TOK	TC1 的过温保护结果输出
4	GND	地

8 脚远程接口

采用 PHD-2x4 接口，间距 2mm，双排共 8 针。管脚的位置如下（圆点指示脚 1）：

1	3	5	7
2	4	6	8

管脚定义如下（TCM-M207、TCM-M115；TCM-M115 只有远程接口 1）：

管脚	远程接口 1	远程接口 2	含义
1	V+	V+	远程线高电平电源
2	TC1SW	TC2SW	TC _x 的开关控制
3	TC1LED-	TC2LED-	TC _x 的输出状态指示灯 LED 负极
4	GND	GND	地
5	ERRLED-		模块错误指示灯 LED 负极
6	TC1TOK	TC2TOK	TC _x 的过温保护结果输出
7			
8	GND	GND	地

管脚的性能参数如下：

	值	单位
TOK 输出高电平	2~3.3	V
TOK 输出低电平	0~1	V
TOK 输出阻抗	<1.5	kOhm
SW 输入高电平	2~5	V
SW 输入低电平	0~0.8	V
SW 输入阻抗	4.99	kOhm
按键开关与 SW 串联电阻	100	kOhm
GND 最大电流（注 1）	100	mA
V+最大输出电流	30	mA
LED-最大承受电流	10	mA
LED-内部限流电阻	0.499	kOhm

注 1：不允许把接口中的 GND 作为温控模块供电的大电流回路。

注 2：接口的具体用法见用户手册。

RS232 接口

采用 PH2.0 的 3 脚或 5 脚接口。

管脚	PC RS232	UI RS232	含义
1	SG	SG	信号地
2	RXD	RXD	RS232 信号线的接收
3	TXD	TXD	RS232 信号线的发送
4		V+	显示模块供电正极, 5V
5		V-	显示模块供电负极

接口参数	值	单位
UI RS232 RXD 输入阻抗	~5	kOhm
UI RS232 TXD 输出阻抗	~0.7	kOhm
PC RS232 RXD 输入阻抗	~5	kOhm
PC RS232 TXD 输出阻抗	~0.3	kOhm
RXD 输入电压 (注 1)	±15	V
RXD 输入高电平 (注 1)	2.4~15	V
RXD 输入低电平 (注 1)	-15~0.6	V
TXD 输出典型电压 (注 1)	±5.4	V

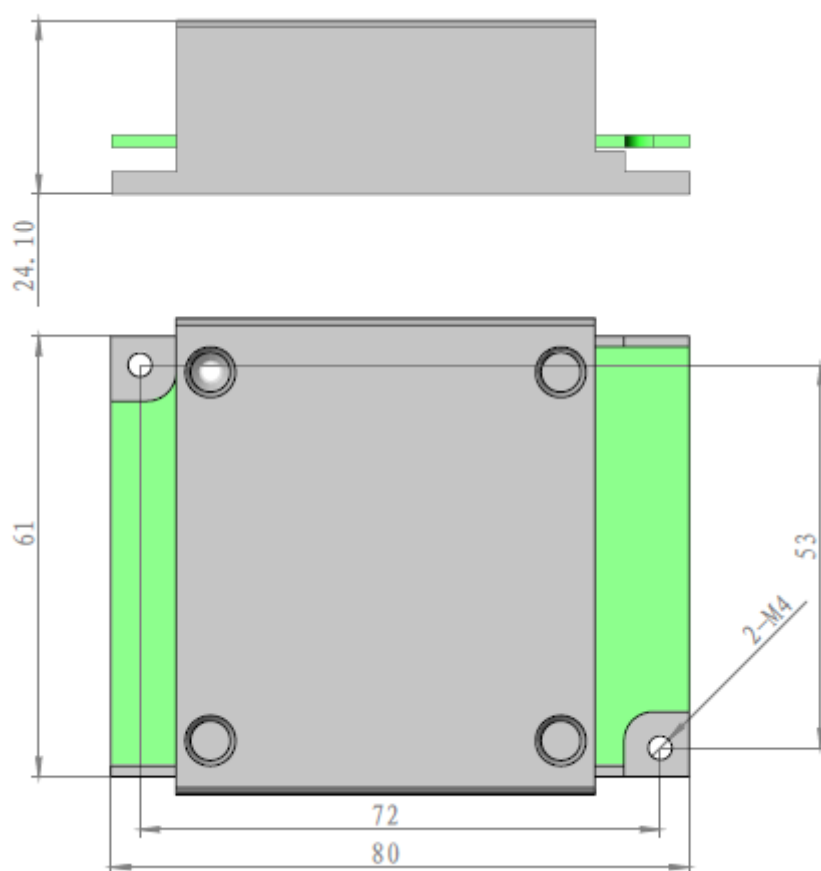
注 1: 为 RS232 电平。

RS232 串口通讯参数	值
数据位	8
停止位	1
奇偶校验	NONE
串口波特率	57600

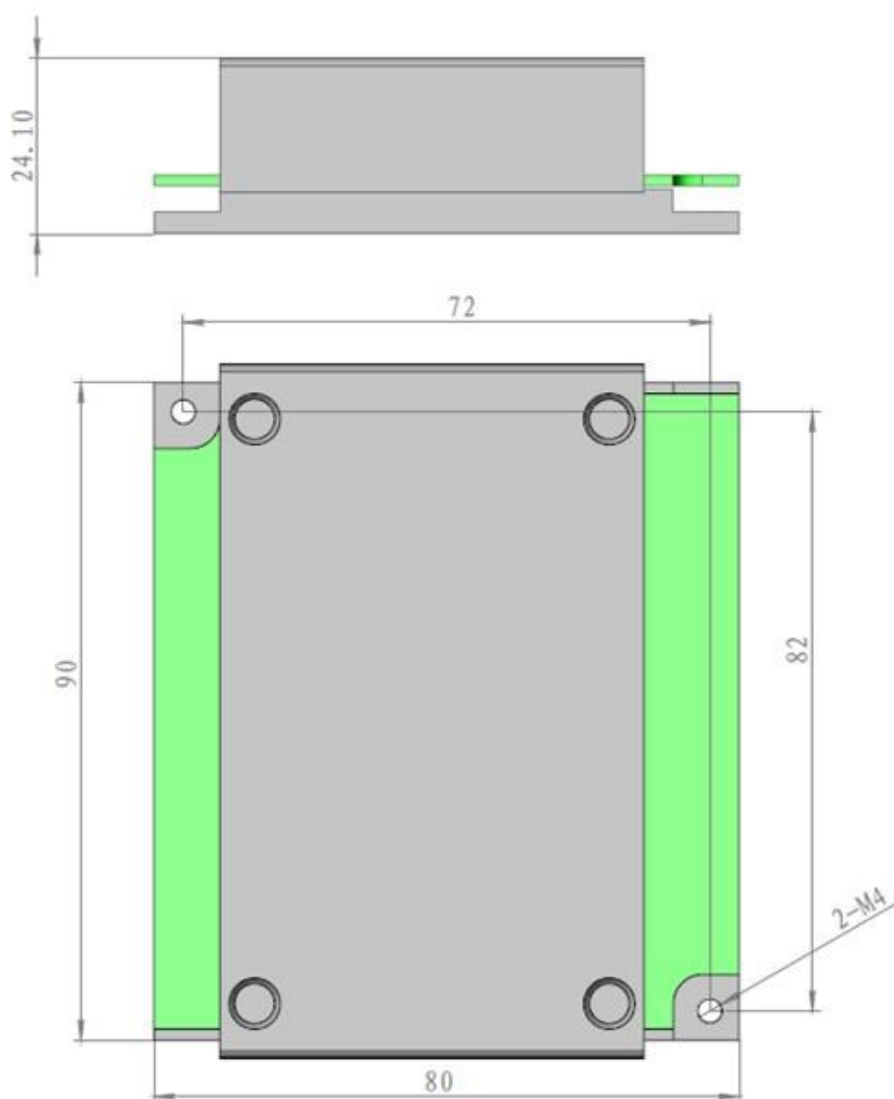
散热要求

散热条件（模块温升小于 30 度）	最大输出电流
温控器放置在木质桌面上	50%
温控器悬空 或温控器安装在小面积金属板上	70%
温控器安装在大面积散热器上 或温控器安装在大面积金属机壳上 或温控器放置在大型金属平台上	100%
强制风冷	100%

外形尺寸



X 型号尺寸



M型号尺寸

装箱清单

E1: TCM 数字温控模块 1 个。

E2: NTC 热敏电阻 1 只，参数 10k B=3950 1%，使用温度范围 -40°C ~ $+105^{\circ}\text{C}$ ；探头环氧树脂封装，直径 $<2.5\text{mm}$ ，长度 $<6\text{mm}$ ；引线 28AWG，2 根引线并排截面尺寸 $<1\text{mm}\times 2\text{mm}$ ，长度 50cm，带 3 针 2510 插头。

E3: 可用于连接模块远程接口的线缆 1 根，长度 50cm。

E4: 计算机连接线。1 端是 3 针 PH2.0 插头，1 端是 DB9 母头。长度 1m。

保修政策

- 一年保修：自交货之日起1年内，提供产品质量问题的免费维修。超过保修期，或者因意外因素或使用不当造成的损坏，收取维修费。因保修产生的运费，双方各付一半。
- 请客户联系厂家保修。被非我公司或其授权人员拆卸、维修过的产品，失去我司的维修服务资格。如客户确有自行拆卸和维修的需求，请自行承担相关风险。
- 详细保修说明和保修单可在我司网站下载。
- 除手册明确说明的保证以外，我司不提供其他任何明示或暗示的保证，包括但不限于对产品可交易性和特殊用途适用性之任何暗示保证。在任何情况下，我司对间接的，特殊的或继起的损失不承担任何责任。

联系信息

业贤科技

网址：www.yexian.com

邮箱：Sales@yexian.com