

概述

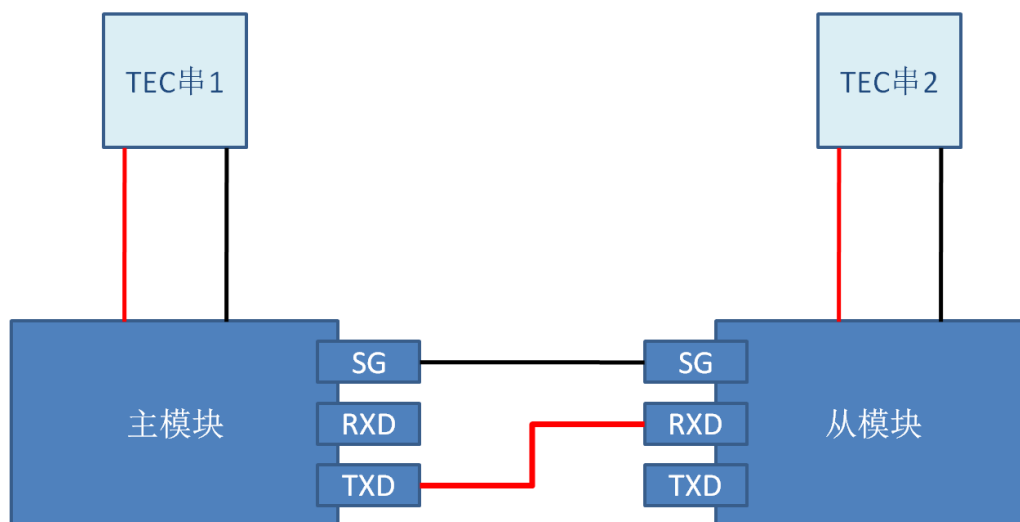
温控器使用的时候，可能会遇到输出功率无法满足需求功率的情况。

TCM 系列温控器可以实现有限制条件的并联输出，可以暂时通过并联的方法实现高功率输出。

1. 并联是通过 RS232 串口互联实现的。
2. “有限制条件”是指多台温控器的功率输出无法直接并联在一起；每个温控器的输出仍然只能驱动单独的 TEC 串；
3. 从温控器的温度传感器不连接，所有从温控器的电压输出都由主温控器根据其采集到的温度值控制，因此所有 TEC 串可以用于温控同一个目标。

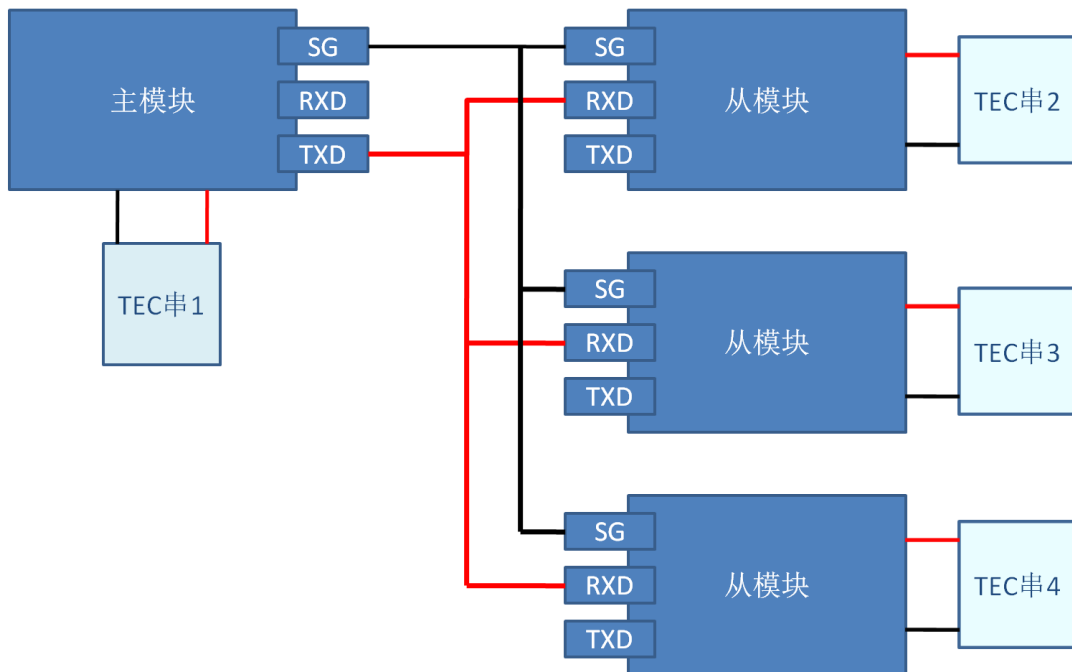
连接方式

两个温控器的连线方式如下：



更多温控器的连接方式：

如果有多个从温控器，则从温控器可以并联，也可以依次串联（每个从温控器都是下一个从温控器的主温控器）。其中，并联方式的示意图如下：



主机的 RXD、TXD 和从机的 RXD、TXD 应该交叉连接；上图中，为了避免出现通讯堵塞和烧坏接口，只把从机的 SG、RXD 接到主机的 SG、TXD，从机的 TXD 不连接（因为从机无需向主机返回通讯，只需要被动接收，所以从机的 TXD 不接不影响使用）。

当并连多个从温控器时，也可以使用串口复用模块。串口复用模块的下行接口用直排线直接连到从模块；上行接口通过交叉线连接到主温控模块。

设置

	说明
主温控模块	<ol style="list-style-type: none"> 1. 选择 1 台 TCM 温控器作为主温控器； 2. 主温控器其中 1 个串口接 UIM 或者计算机。 3. 主温控器另外 1 个串口打开主动推送功能^[注 1]。 4. 根据需要确定是否打开主温控模块的自动恢复功能。
从温控模块	<ol style="list-style-type: none"> 1. 选择多台温控器（根据功率需要）作为从温控器； 2. 从温控器选择 1 个串口接到主温控器的推送串口； 3. 从温控器的菜单 TC1 Menu > PID > PID Cal 需要事先设置为 Slave 并保存。 4. 设置为 Slave 后，从温控器不会使用自己采集的温度传感器的值来计算输出电压，而是通过串口直接接受外部设置输出。
从温控模块的传感器开路保护	<ol style="list-style-type: none"> 1. 从温控器的温度传感器可不连接。 2. 传感器不连接时，会触发开路保护，导致被禁止输出。因此可以设定一个尽量大的开路保护区间（把从温控未连接传感器时的实际温度值包含在内部），从而在实际意义上屏蔽掉开路保护。 3. 同理，过温保护也可以用这种方法禁止。
从温控模块的通讯保护 (非常重要)	<ol style="list-style-type: none"> 1. 从温控器中，PID 参数中 Td 微分时间作为保护时间使用，即超过 Td 时间仍未接收到新的电压设定，会将输出电压置为 0，防止通讯意外中断造成更大损失。一般建议设置为 2-10 秒。

注 1：主温控和从温控之间推送通讯的串口无法再用于和计算机通讯。

注 2：无论主从，每台温控器都要根据各自所连接的 TEC 串进行独立的**过压过流保护**设置。

注 3：无论主从，每台温控器都要根据各自所连接的 TEC 串进行独立的**最大输出电压**设置。因此，每台温控器驱动 TEC 可以不同。

主动推送（Push）设置说明

推送的程序版本经历过 1 次改版。旧版的推送局限于个别命令。新版进行了改进，增加了允许推送的参数范围（为了达到这个目的，使用了 4 个数来设置索引；旧版只需要 1 个数设置索引）。

需要设置的参数	旧版设置	新版设置
推送开关	SW	SW
推送目标地址	Addr	Addr
每两次推送之间的时间间隔	Interval	Interval
被推送的参数索引	Index	Index1, Index2, Index3, Index4

旧版推送设置详解



（注：上图以 UIRS232 端口举例；实际上用户选择哪个端口打开推送，就应该设置哪个端口）

SW：推送开关；我们的温控器默认都是不主动发送任何信息的，只有打开推送开关，才会主动发送命令。

Addr：推送目标地址；被推送的参数将以完整命令格式主动发送。发送的字符串末尾需要带 1 个地址。如果这个地址和被连接的从温控器地址一样，则从温控器会响应命令。255 是广播地址，即从温控器地址即使不是 255，收到 255 为目标

的该命令也会响应。一般情况下建议设成 255。

Interval: 推送时间间隔；温控器以一定的时间间隔发送命令，该间隔太大会影响推送信息的密度，太小会造成串口通讯问题。不能小于 0.05 秒，建议 0.3~1 秒之间。

Index: 被推送的参数索引；一个端口最多可以依次推送 1 至 4 个参数。参数的索引在 1-255（1 个字节，表示成 16 进制是 2 位数）之间。Index 是以 32 位二进制数，即 4 个字节，最多可以表示 4 个参数；所以我们可以用它最多设置 4 个参数被推送。没有使用到的字节设置成 0。

Index 和被设置的 4 个参数索引之间的关系如下式

$$\text{Index} = \text{Index4} \times 256^3 + \text{Index3} \times 256^2 + \text{Index2} \times 256 + \text{Index1}$$

下面以 2 个参数被推送为例进行设置：

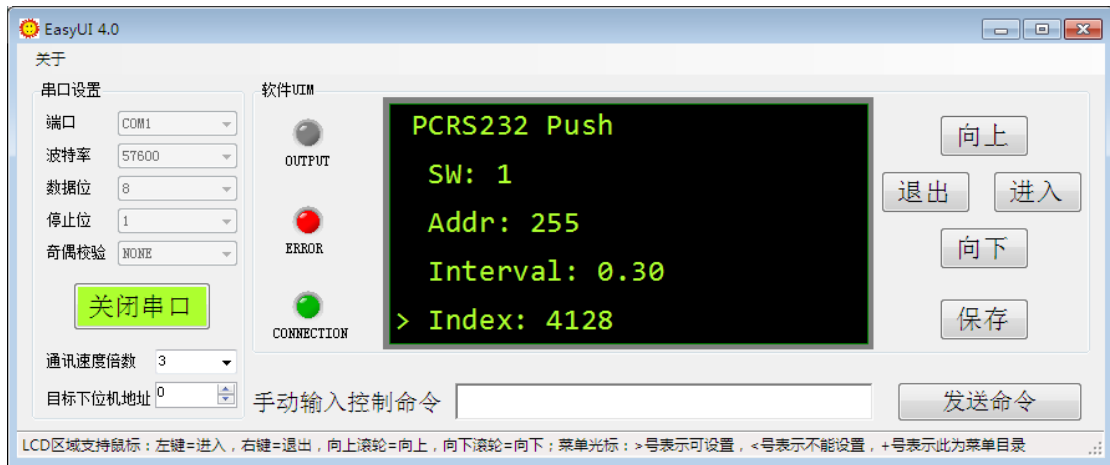
我们选择 TC1:TCSW 和 TC1:TCPIDDUTYRATIO 作为推送参数。前者可以发送开关设置，后者发送输出占空比设置。我们只推送 2 个参数，所以 Index4 和 Index3 为 0。

$$\text{Index} = 16 \times 256 + 32 = 4128$$

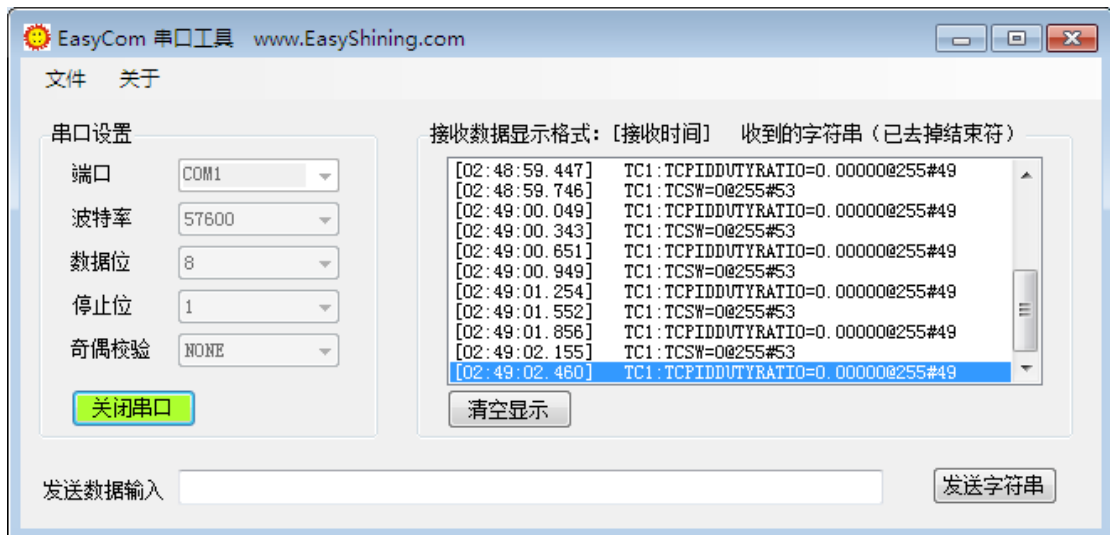
所以我们将 Index 设置成 4128。

旧版参数	旧版索引	参数含义
TC1: TCACTUALTEMP	1	实际温度
TC1: TCADJUSTTEMP	2	调节温度
TC1:TCSW	16	输出开关
TC1:TCOE	17	输出状态
TC1:LED	18	输出指示灯
TC1:TCACTUALVOLTAGE	24	实际输出电压
TC1:TCACTUALCURRENT	25	实际输出电流
TC1:TCPIDDUTYRATIO	32	PID 计算的输出占空比
PCB:TMACTUALTEMP	200	模块电路板温度
SYSTEM:SYSTIME	240	系统运行时间（秒）
ERROR:COUNT	255	系统错误数

我们下面测试推送端口的效果。PCRS232 串口和计算机连接，然后又打开了它的推送开关：



则我们用串口助手监控 PCRS232 时，会发现它主动发送设置命令：



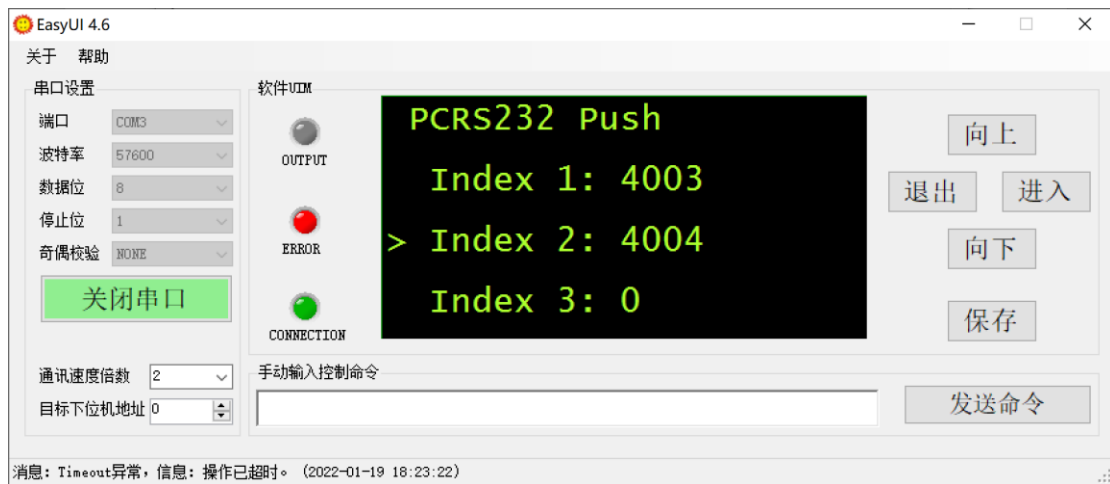
它依次循环主动发送两个参数（TC1:TCSW、TC1:TCPIDDUTYRATIO）的设置信息，设置值是它本身的值。如果是其它从温控器接到这两个命令，则会按照该值设置；这样就把主温控就把自己的输出设置传递给了从温控器，从而实现了多个温控器控制同一个物体的温度。

新版推送设置详解

新版设置里，推送开关、地址、间隔设置无变化。索引设置有变化。新版的可推送参数较多，参数的索引可以通过发送命令给模块获得。发送命令为 PCRS232:COMPUSHLIST=1 或 UIRS232:COMPUSHLIST=1。



从上图得知，TCSW 和 TCPIDDUTYRATIO 的索引分别是 4003 和 4004；被推送的 4 个参数的索引分别通过参数 Index 1、Index 2、Index 3、Index 4 设置；如下图所示。

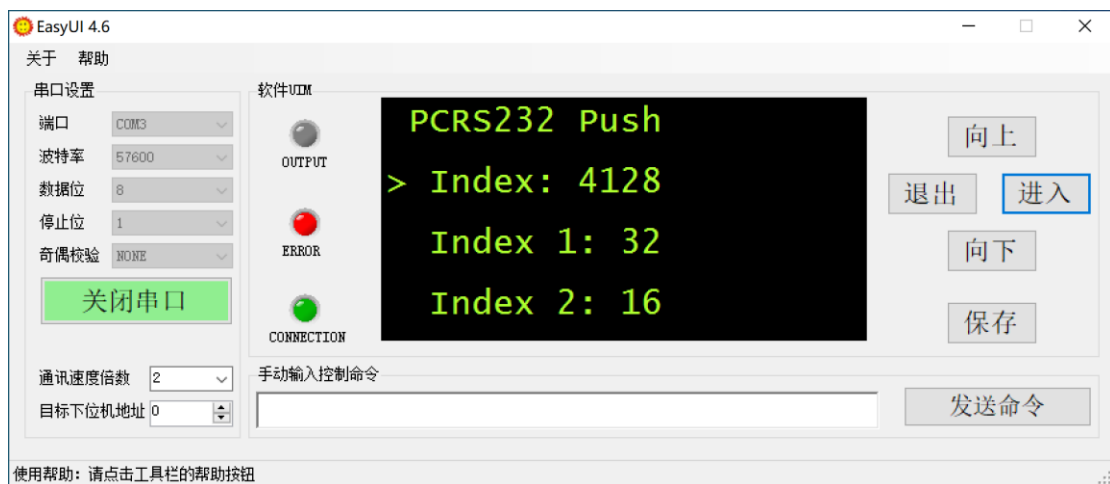


新版和旧版的兼容性改进

在设置目录里, 出现 Index 的是旧版推送固件, 出现 Index1, Index2, Index3, Index4 共 4 个数需要设置的是新版推送固件。根据用户的反馈, 最新的固件里进行了兼容性改进, 即同时出现了 Index, Index1, Index2, Index3, Index4 共 5 个设置。

如果用户计划使用旧版推送, 有两种方式设置:

1、第一种方式和以前的旧版方式一摸一样。举例, 直接设置 Index = 4128, 那么系统会识别出用户的设置方式为旧版, 自动把 Index1 = 32, Index2 = 16;



2、或者用户直接设置 Index1 = 32, Index2 = 16, 那么系统也会识别出用户的设置方式为旧版, 自动算出 Index = 4128。

如果用户计划使用新版推送, 则直接分别设置 Index1 至 Index4, 新版索引都是

大于 255 的数，所以系统会自动识别，把 Index 设为 0 屏蔽掉。

同时由于新版参数较多，在最新版固件里，我们对几个重要参数的新版索引重新排序放在最前面，固定后不再改变。

新版参数	最新版索引	参数含义
TC1: TCACTTEMP	3001	实际温度
TC1: TCOE	3003	输出状态
TC1: LED	3004	输出指示灯
TC1: TCACTVOL	3005	实际输出电压
TC1: TCACTCUR	3007	实际输出电流
TC1: TCADJTEMP	4001	调节温度
TC1: TCSW	4003	输出开关
TC1: TCPIDDUTYRATIO	4004	PID 计算的输出占空比

新开发的产品没有旧版索引；已有产品的升级会同时兼容旧版和新版索引。

如有发现固件和本文档说明描述不符而造成使用不便的，可以联系我司客服更新固件。